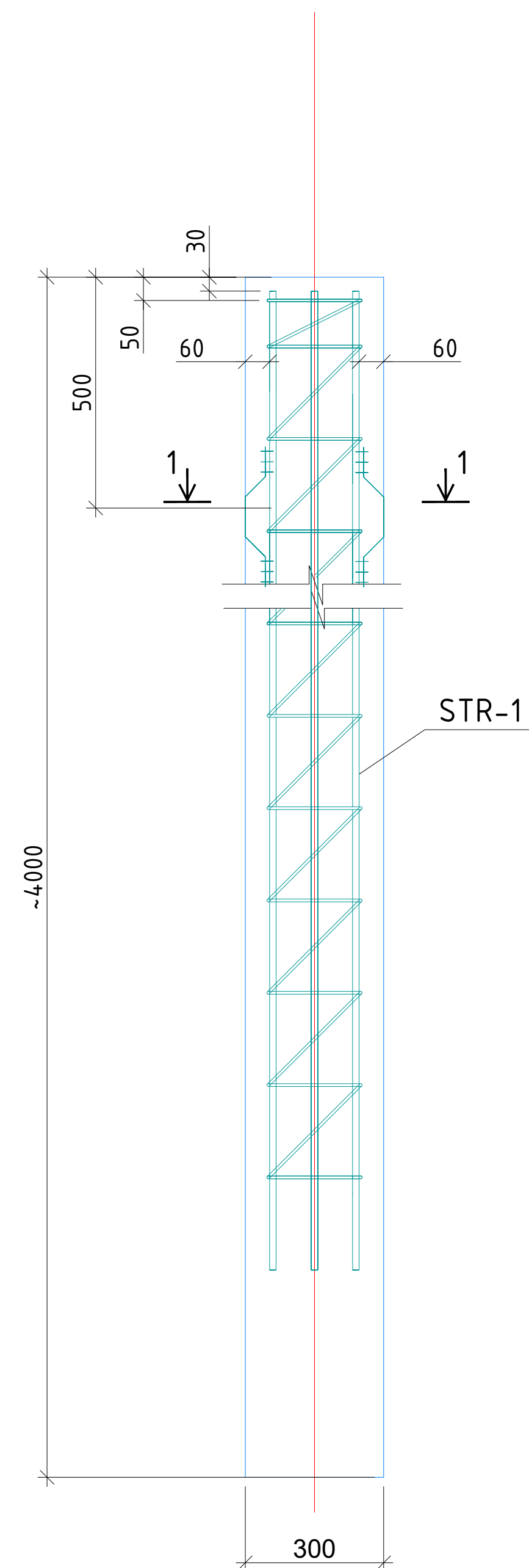
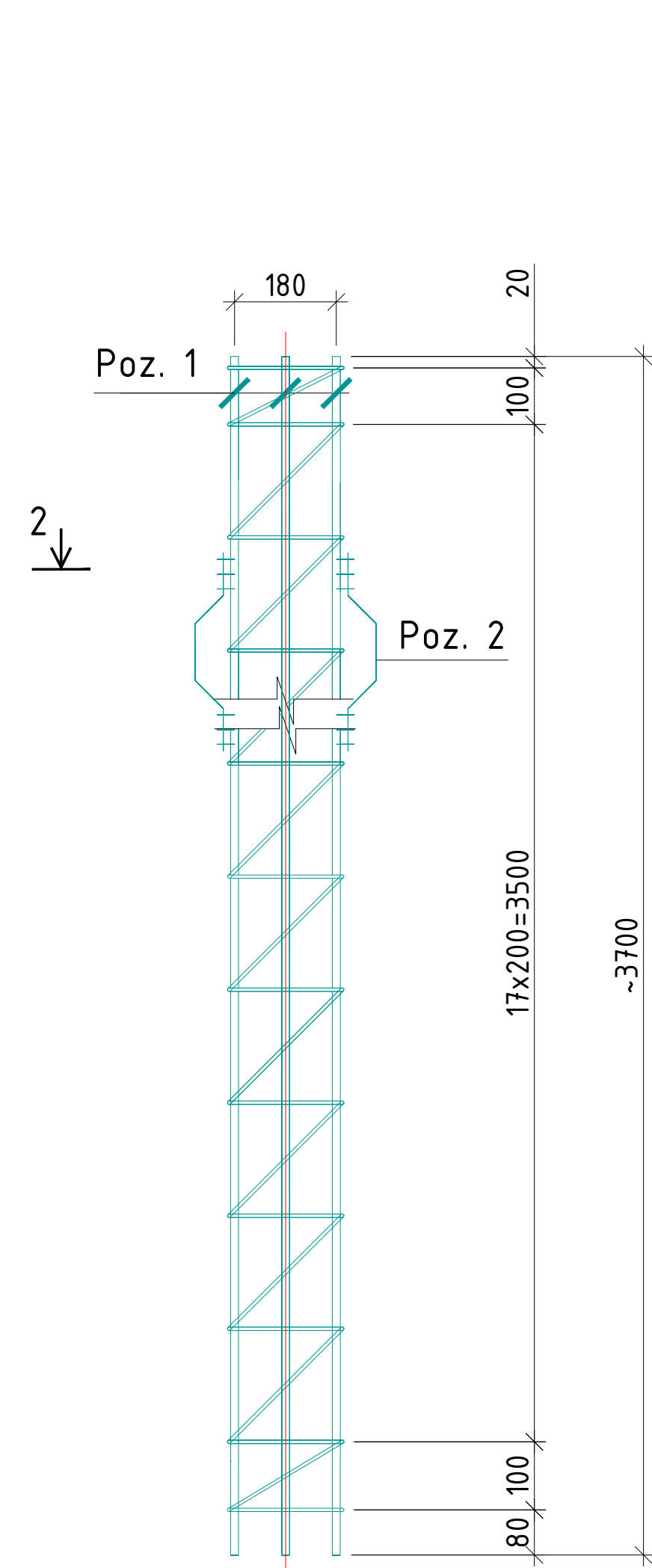


Polių armavimas M 1:10

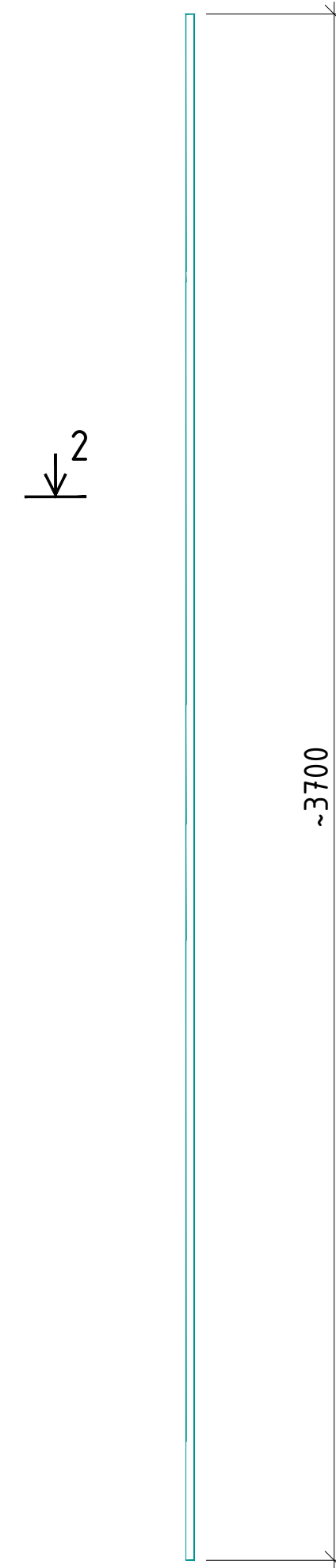
Grežtinis pamatas GP-1



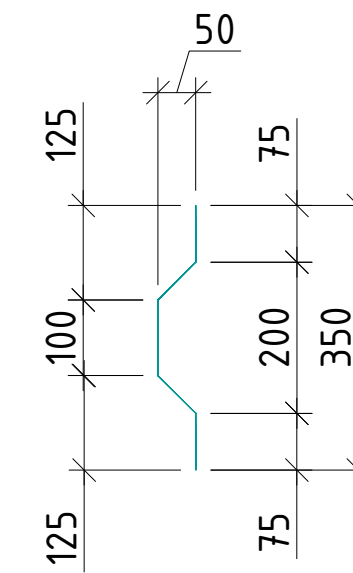
Armatūros strypynas STR-1



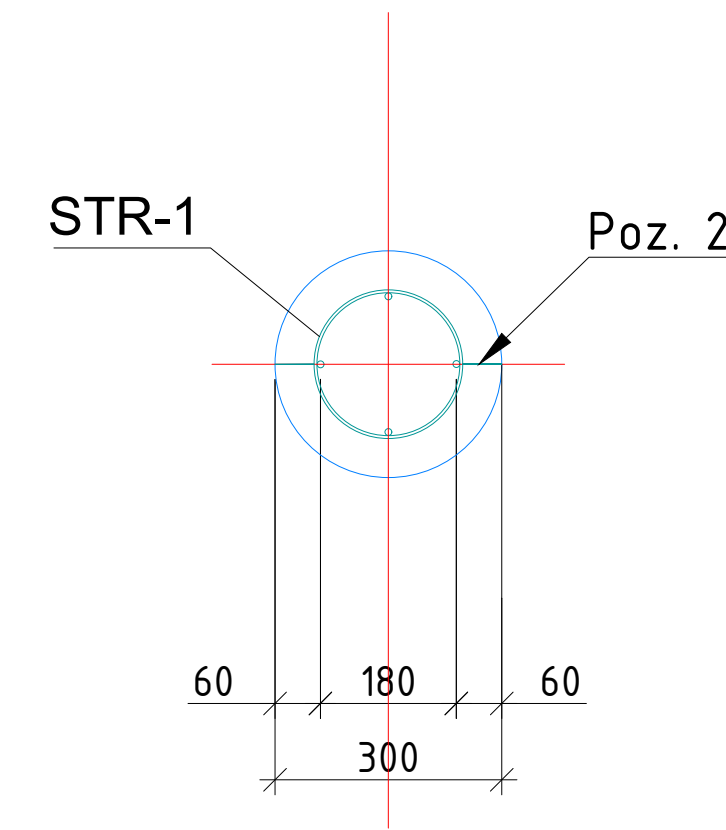
Poz. 1



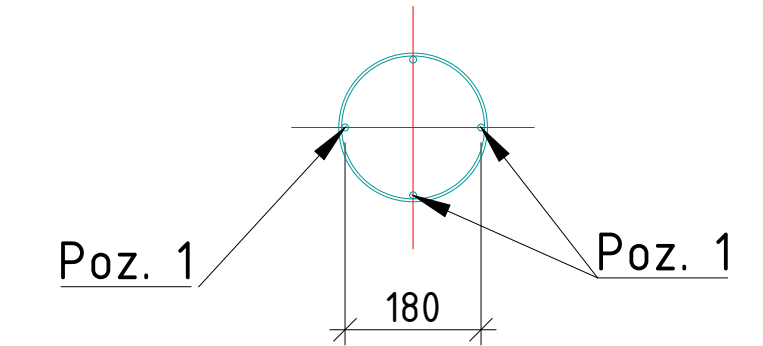
Poz. 2



Pjūvis 1-1



Pjūvis 2-2



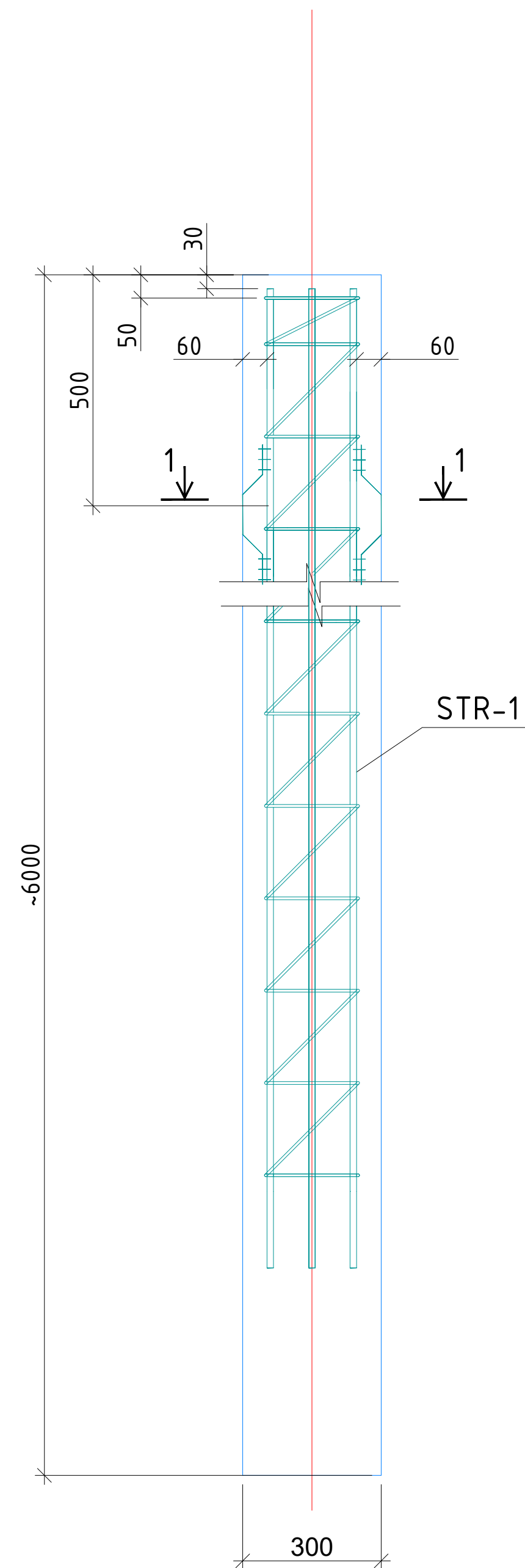
Polių medžiagų kiekių žiniaraštis

| Poz. Nr. | Pavadinimas ir techninės charakteristikos | Mato vnt. | Kiekis |
|----------|---|----------------|--------|
| | Betono klasė C25/30 XC2 | m ³ | 0.21 |
| | Armatūros strypynas STR-1 | vnt. | 1 |
| 1. | Ø16 S500 (markė B500B) L=3700 mm | vnt. | 4 |
| 2. | Ø8 S500 (markė Bst500M) L=15000 mm | vnt. | 1 |
| 3. | Ø8 S500 (markė Bst500M) L=400 mm | vnt. | 2 |

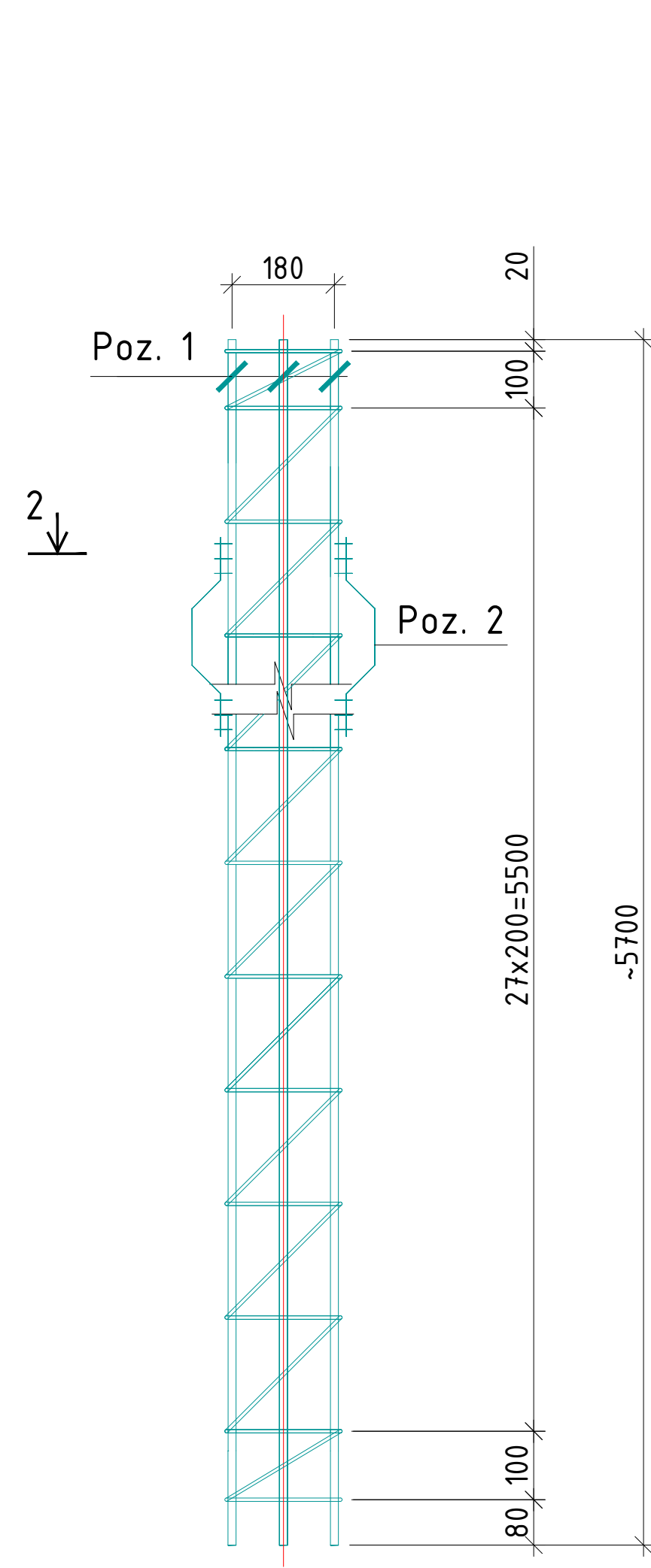
| 0 | 2022 | Statybos leidimui, konkursui ir statybai | |
|----------------------|--|---|--|
| Laida | Data | Laidos statusas keitimo priežastis (jei taikoma) | |
| Kval. patv. dok. Nr. | | KOMPLEKSAS/PROJEKTO PAVADINIMAS Vaišvydavos parko Kauno mieste (unikalus Nr. 4400-5214-8768) projekto parengimas | |
| 13931 | SPV | M. Gaigalas | Statinio architektūrinė ir konstrukcijų dalis |
| A 1983 | SPDV | D. Laucius | |
| 23861 | INŽ | M. Gaigalas | |
| | ARCH | S. Gaigalaitė | DOKUMENTO PAVADINIMAS Polių armavimo brėžiniai M 1:10 |
| | ARCH | L. Norkūnaitė | |
| LT | STATYTOJAS IR (ARBA) UŽSAKOVAS Kauno miesto savivaldybės administracija | DOKUMENTO ŽYMUO P21-67-TD-SA.SK-PA-14 | |
| | | Lapas | Lapų |
| | | 1 | 2 |

Polių armavimas M 1:10

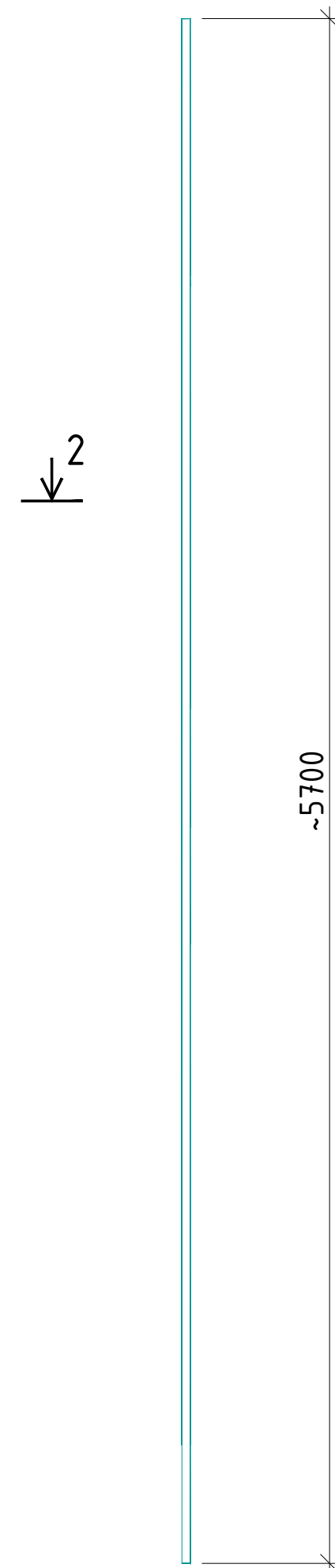
Grežtinis pamatas GP-1



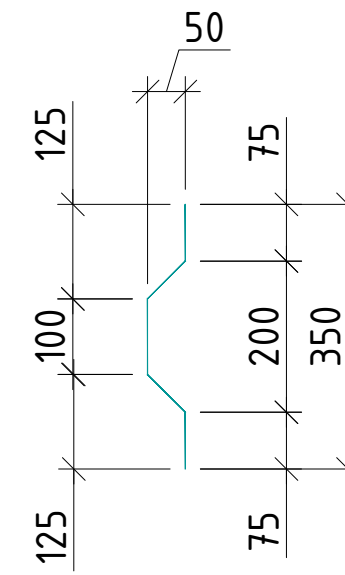
Armatūros strypynas STR-1



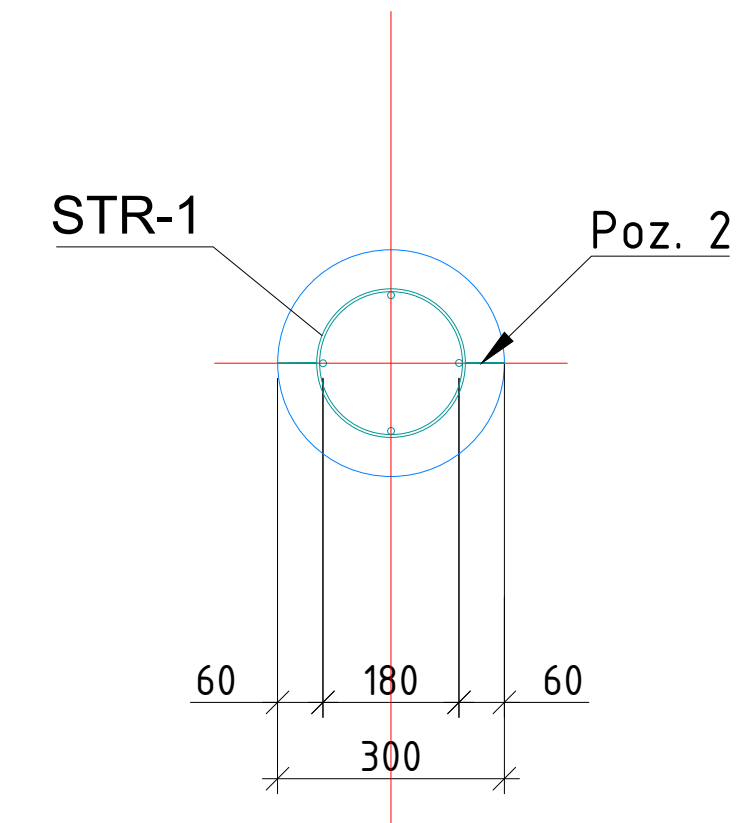
Poz. 1



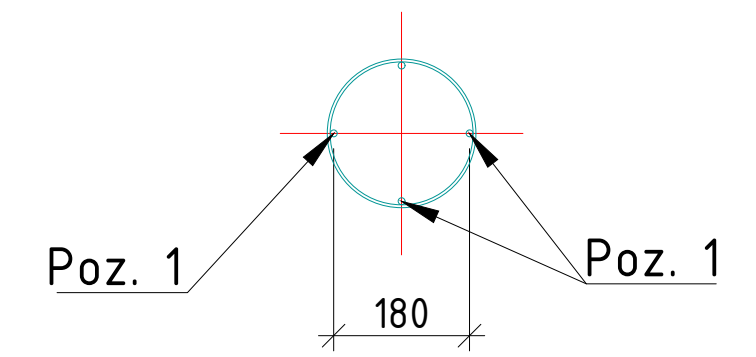
Poz. 2



Pjūvis 1-1



Pjūvis 2-2



Polių medžiagų kiekių žiniaraštis

| Poz. Nr. | Pavadinimas ir techninės charakteristikos | Matavimo vnt. | Kiekis |
|----------|---|----------------|--------|
| | Betono klasė C25/30 XC2 | m ³ | 0.32 |
| | Armatūros strypynas STR-1 | vnt. | 1 |
| 1. | Ø16 S500 (markė B500B) L=5700 mm | vnt. | 4 |
| 2. | Ø8 S500 (markė Bst500M) L=20000 mm | vnt. | 1 |
| 3. | Ø8 S500 (markė Bst500M) L=400 mm | vnt. | 2 |